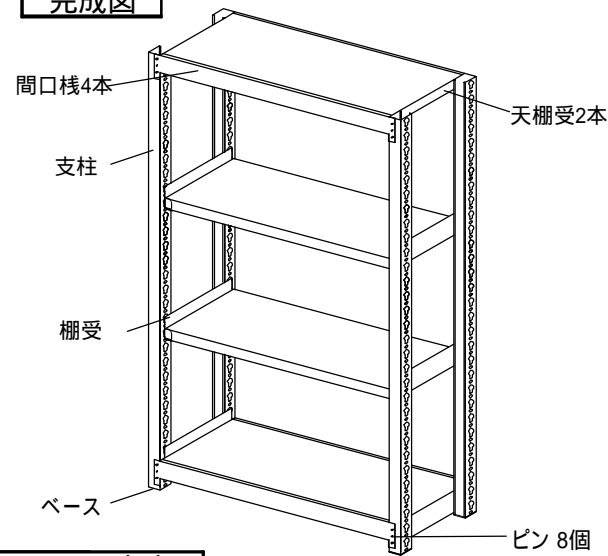


## 軽中量ラック組立説明書

右記の順に従って正しく組立を行って下さい。  
 金属製品なので取り扱いには十分注意し手袋などの保護具を利用して下さい。(2名以上での組立を推奨します)  
 また、取扱説明書の注意事項等を遵守し、正しくお使い下さい。

### 完成図

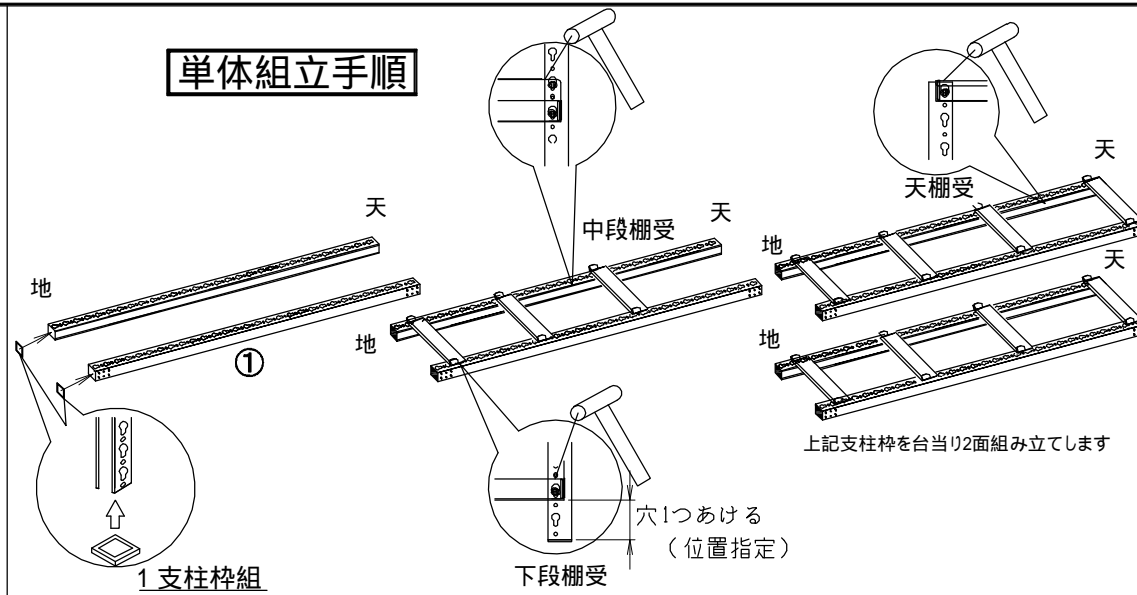


### 1台のセット内容

単体の場合	増連の場合
支柱 支柱×4本 	支柱 支柱×2本 
間口棧 間口棧×4本 	間口棧 間口棧×4本 
棚板 棚板×(天地段数) 	棚板 棚板×(天地段数) 
天棚受・棚受・部品 天棚受×2本 棚受(天地段数-1)×2 ベース×4個 安全ピン×8本 組立説明書(本紙) 	天棚受・棚受・部品 天棚受×2本 棚受(天地段数-1)×2 ベース×2個 安全ピン×8本 組立説明書(本紙) 必要数 1梱包 

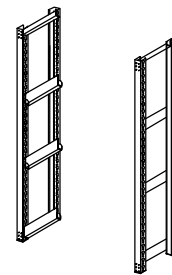
組立時には木ヅチまたはゴムハンマーをご用意ください

### 単体組立手順



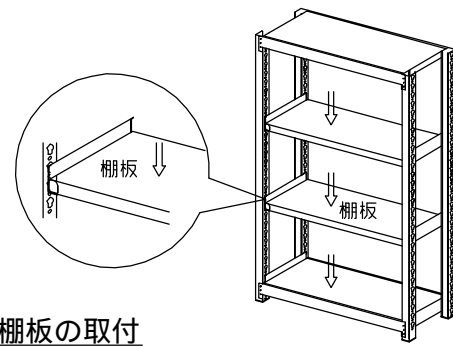
#### 1 支柱枠組

支柱2本を開放面を向い合せにして床に並べベースをはめこむ  
 棚受を取り付ける  
 (地側はかぎ穴を一段空ける・中段は任意位置に取り付ける)  
 天棚受を一番上の穴に入れる  
 上記支柱枠を台当り2面組み立てます  
 木ヅチまたはゴムハンマーで棚受・天受の上部を軽く叩き込みます



#### 2 間口棧の取付け

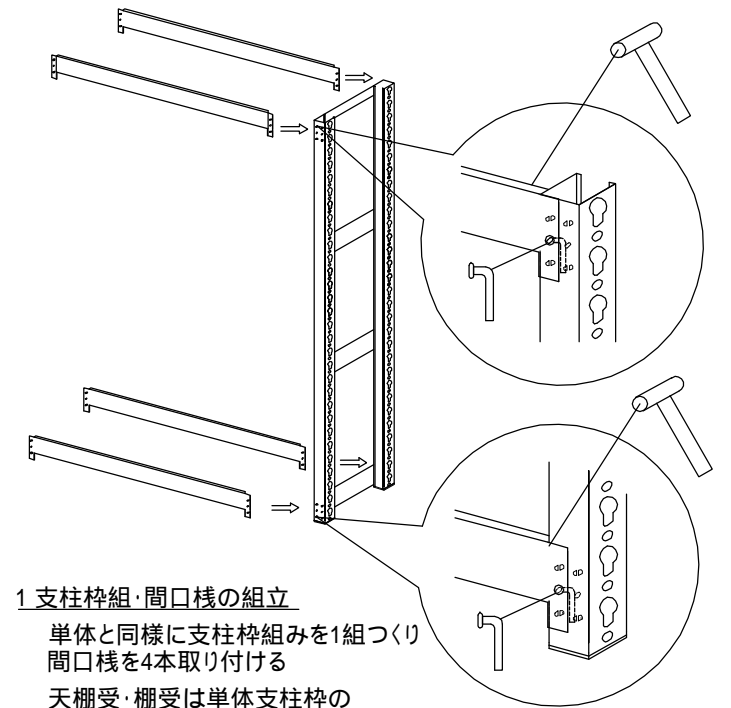
支柱枠を2つ向い合わせ棚受が内側なるように立てる  
 間口棧4本を図のように取り付ける  
 安全ピンを8箇所入れる  
 木ヅチまたはゴムハンマーで間口棧の上部を軽く叩き込みます



#### 3 棚板の取付

各棚受(天棚受)に棚板を乗せる  
 全体のバランス(傾きや棚の段違い等ないか)確認してください

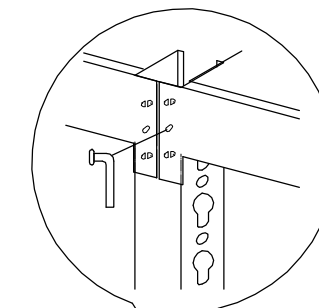
### 増連組立手順



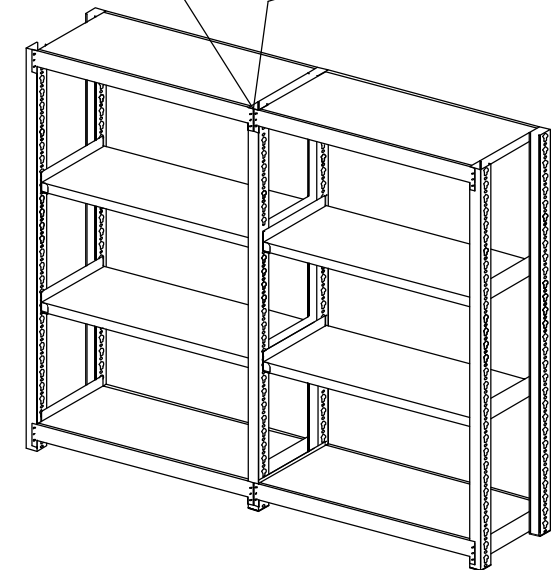
#### 1 支柱枠組・間口棧の組立

単体と同様に支柱枠組みを1組つくり  
 間口棧を4本取り付ける  
 天棚受・棚受は単体支柱枠の  
 連結される側に取り付ける

#### 安全ピン取付アップ図



単体との連結部にも安全ピンを入れます



#### 2 単体と連結させる

単体と共通の支柱を使い連結させる  
 木ヅチまたはゴムハンマーで間口棧の上部を軽く叩き込みます

組立は必ず広い場所で行って下さい。床や製品の傷防止に梱包段ボールを床に広げてお使い下さい。